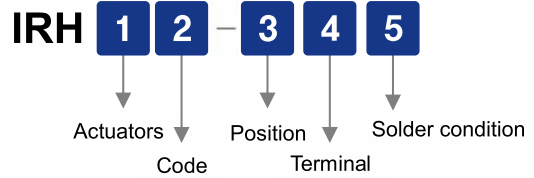


# Rotary Dip switches

IRH Series 10×10mm



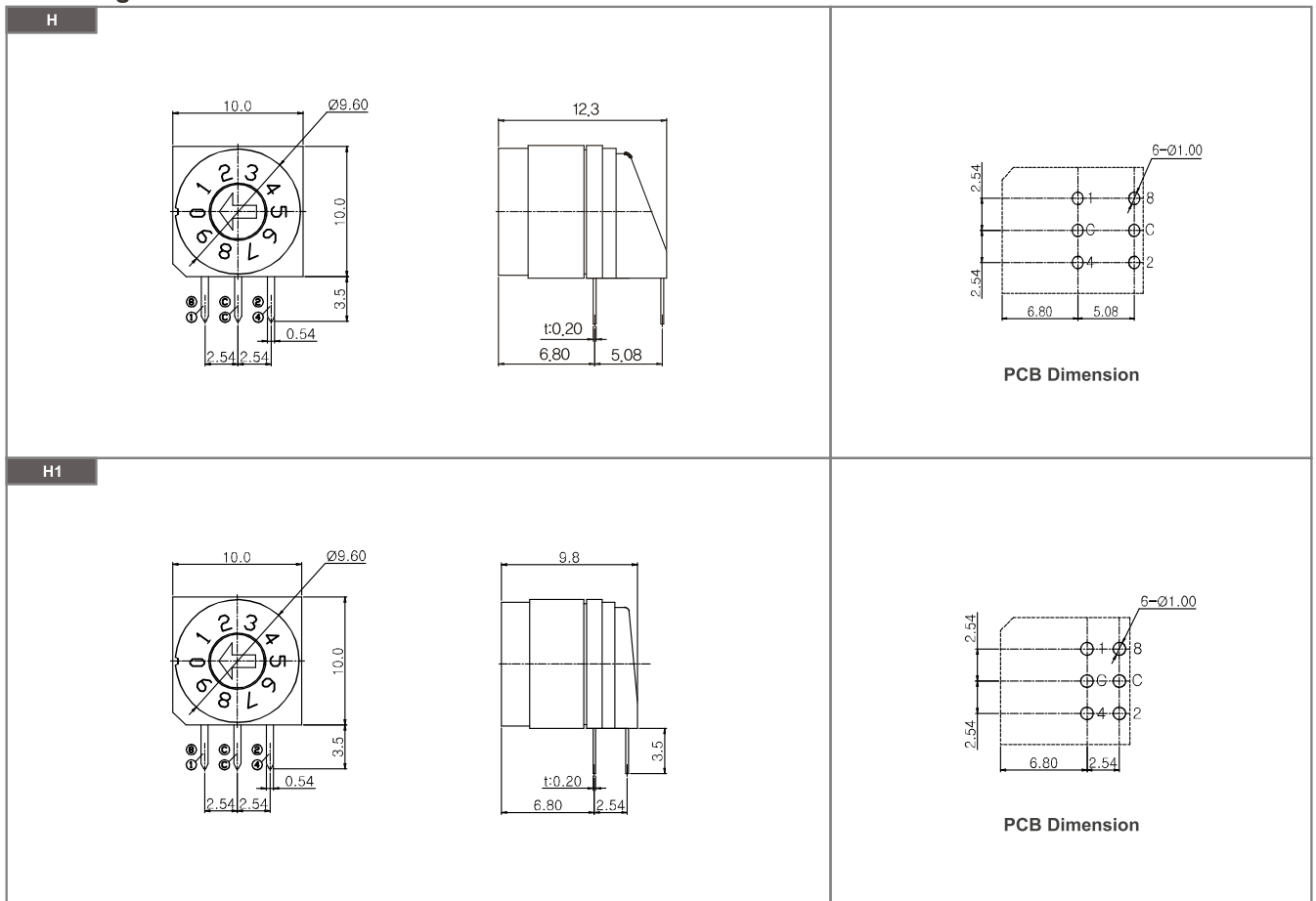
## How To Order



### ► Specifications :

Temperature range		-40°C to + 85°C
Electric performance	Rating	42V 150mA(switching), 200mA(none-switching)
	Contact resistance	80mΩ Max
	Insulation resistance	100MΩ Min
Mechanical	Operation force	700gf / cm.MAX
Durability	Life cycle	10,000 steps
Solder condition	Reflow soldering	10s / 260°C
	Iron soldering	4s / 340°C
	Wave soldering	5s / 280°C
Weather proof		IP67 (Dust & Water Proof) Except cross type of actuator(E type)

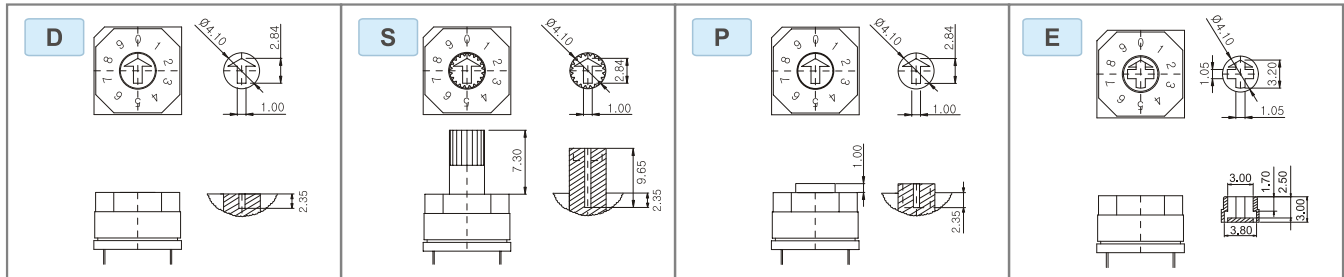
### ► Drawing



# Rotary Dip switches

IRH Series 10×10mm

## 1 Actuators



## 2 Code

### R Real Code

Position	Real Code		
	C	1	2
0	•		
1	•	•	
2	•		•
3	•	•	•

Position	Real Code				
	C	1	2	4	8
0	•				
1	•	•			
2	•		•		
3	•	•	•		
4	•			•	
5	•	•		•	

Position	Real Code				
	C	1	2	4	8
0	•				
1	•	•			
2	•		•		
3	•	•	•		
4	•			•	
5	•	•		•	
6	•		•	•	
7	•	•	•	•	

Position	Real Code				
	C	1	2	4	8
0	•				
1	•	•			
2	•		•		
3	•	•	•		
4	•			•	
5	•	•		•	
6	•		•	•	
7	•	•	•	•	
8	•			•	
9	•	•		•	

### C Complement Code

Position	Real Code				
	C	1	2	4	8
0	•				
1	•	•			
2	•		•		
3	•	•	•		
4	•			•	
5	•	•		•	
6	•		•	•	
7	•	•	•	•	
8	•			•	
9	•	•		•	
10	•	•		•	A
11	•	•		•	B
12	•	•		•	C
13	•	•		•	D
14	•	•		•	E
15	•	•		•	F

Position	Complement Code		
	C	1	2
0	•		
1	•	•	
2	•		•
3	•	•	•

Position	Complement Code				
	C	1	2	4	8
0	•				
1	•	•			
2	•		•		
3	•	•	•		
4	•			•	
5	•	•		•	

Position	Complement Code				
	C	1	2	4	8
0	•	•	•	•	•
1	•	•	•	•	•
2	•	•	•	•	•
3	•	•	•	•	•
4	•	•	•	•	•
5	•	•	•	•	•
6	•	•	•	•	•
7	•	•	•	•	•

### G Gray Code

Position	Complement Code				
	C	1	2	4	8
0	•	•	•	•	•
1	•	•	•	•	•
2	•	•	•	•	•
3	•	•	•	•	•
4	•	•	•	•	•
5	•	•	•	•	•
6	•	•	•	•	•
7	•	•	•	•	•
8	•	•	•	•	•
9	•	•	•	•	•

Position	Complement Code				
	C	1	2	4	8
0	•	•	•	•	•
1	•	•	•	•	•
2	•	•	•	•	•
3	•	•	•	•	•
4	•	•	•	•	•
5	•	•	•	•	•
6	•	•	•	•	•
7	•	•	•	•	•
8	•	•	•	•	•
9	•	•	•	•	•
10	•	•	•	•	A
11	•	•	•	•	B
12	•	•	•	•	C
13	•	•	•	•	D
14	•	•	•	•	E
15	•	•	•	•	F

Position	Gray Code				
	C	1	2	4	8
0	•	•			•
1	•	•			
2	•	•	•		
3	•	•	•	•	
4	•	•	•	•	•
5	•	•	•	•	•
6	•	•	•	•	•
7	•	•	•	•	•
8	•	•	•	•	•
9	•	•	•	•	•

Position	Gray Code				
	C	1	2	4	8
0	•	•			•
1	•	•			
2	•	•	•		
3	•	•	•	•	
4	•	•	•	•	•
5	•	•	•	•	•
6	•	•	•	•	•
7	•	•	•	•	•
8	•	•	•	•	•
9	•	•	•	•	•
10	•	•	•	•	A
11	•	•	•	•	B
12	•	•	•	•	C
13	•	•	•	•	D
14	•	•	•	•	E
15	•	•	•	•	F

Position	Gray Complement Code				
	C	1	2	4	8
0	•	•	•	•	•
1	•	•	•	•	•
2	•	•	•	•	•
3	•	•	•	•	•
4	•	•	•	•	•
5	•	•	•	•	•
6	•	•	•	•	•
7	•	•	•	•	•
8	•	•	•	•	•
9	•	•	•	•	•

### Q

TACT Switches  
PUSH Switches  
HOOK Switches  
DETECTOR Switches  
SLIDE Switches  
ROTARY Potentiometers  
LEVER Switches  
ROTARY Switches  
CAPS

# Rotary Dip switches

IRH Series 10×10mm

## ★ Special Code

**A**

		Real Code				
		C	1	2	4	8
10 Position	0	•				
	1	•	•			
	2	•		•		
	3	•	•	•		
	4	•			•	
	5	•	•		•	
	6	•		•	•	
	7	•	•	•	•	
	8	•				•
	9	•	•			•

○ 4	1 ○
○ C	○
○ 8	2 ○

**B**

		Complement Code				
		C	1	2	4	8
16 Position	0	•	•	•	•	•
	1	•	•	•	•	•
	2	•	•	•	•	•
	3	•	•	•	•	•
	4	•	•	•	•	•
	5	•	•	•	•	•
	6	•	•	•	•	•
	7	•	•	•	•	•
	8	•	•	•	•	•
	9	•	•	•	•	•
	10	•	•	•	•	•
	11	•	•	•	•	•
	12	•	•	•	•	•
	13	•	•	•	•	•
	14	•	•	•	•	•
	15	•	•	•	•	•

○ 8	2 ○
○ C	○
○ 4	1 ○

**D**

		Dezimal				
		C	1	2	3	4
04 Position	0	•				•
	1	•	•			
	2	•		•		
	3	•				•

○ 1	2 ○
○ C	○
○ 4	3 ○

**E**

		Real Code				
		C	1	2	4	8
06 Position	0	•				
	1	•	•			
	2	•		•		
	3	•	•	•		
	4	•			•	
	5	•	•			•

○ 1	2 ○
○ C	○
○ C	4 ○

**F**

		Real Code		
		C	1	2
04 Position	0	•	•	
	1	•		•
	2	•	•	•
	3	•		

○ 1	○
○ C	○
○ 2	○

**H**

		Complement Code				
		C	1	2	4	8
16 Position	0	•	•	•	•	•
	1	•	•	•	•	•
	2	•	•	•	•	•
	3	•	•	•	•	•
	4	•	•	•	•	•
	5	•	•	•	•	•
	6	•	•	•	•	•
	7	•	•	•	•	•
	8	•	•	•	•	•
	9	•	•	•	•	•
	10	•	•	•	•	•
	11	•	•	•	•	•
	12	•	•	•	•	•
	13	•	•	•	•	•
	14	•	•	•	•	•
	15	•	•	•	•	•

○ 4	1 ○
○ C	○
○ 8	2 ○

**I**

		Real Code		
		C	1	2
04 Position	0	•		
	1	•	•	
	2	•		•
	3	•	•	•

○ 2	○
○ C	○
○ 1	○

**S**

		Special Code BCB (Intermittent Switching)				
		C	1	2	4	8
10 Position	0	•				
	1	•	•			
	2	•		•		
	3	•	•	•		
	4	•			•	
	5	•	•	•		
	6	•		•	•	
	7	•	•	•	•	
	8	•			•	
	9	•	•		•	

**J**

		Real Code				
		C	1	2	3	4
10 Position	0	•				
	1	•	•			
	2	•		•		
	3	•	•	•		
	4	•			•	
	5	•	•	•		
	6	•		•	•	
	7	•	•	•	•	
	8	•				•
	9	•	•			•
16 Position	A	•	•	•	•	
	B	•	•	•	•	
	C	•	•	•	•	
	D	•	•	•	•	
	E	•	•	•	•	
	F	•	•	•	•	

○ 4	2 ○
○ C	○
○ 8	1 ○

**K**

		Special Code mit/with 2"C" (Terminal)						
		C	1	2	C	1	2	
Position	0				•			0
	1	•	•		•	•		1
	2	•		•	•		•	2
	3	•	•	•	•	•	•	3

○ C	2 ○
○ 1'	○
○ 2'	1 ○

**L**

		Decimal(06 Position) (Terminal)				
		C	1	2	3	4
06 Position	0	•				
	1	•	•			
	2	•		•		
	3	•			•	
	4	•				•
	5	•				

○ 5	4 ○
○ C	3 ○
○ 1	2 ○

# Rotary Dip switches

IRH Series 10×10mm

## 3 Position

4 Position

6 Position

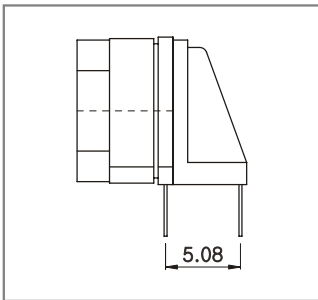
8 Position

10 Position

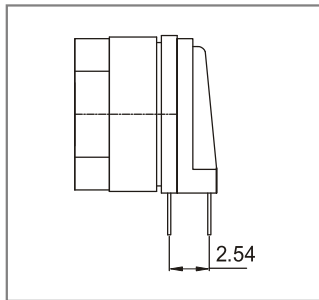
16 Position

## 4 Terminals

**H** Angle type(5.08)

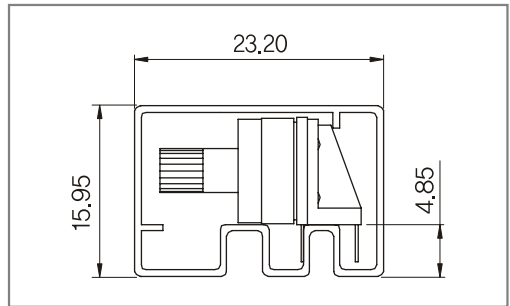


**H1** Angle type(2.54)



## 6 Packing

**TB** Tube packing Q'ty : 50 pcs / Tube



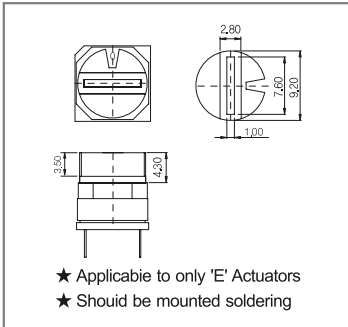
## 5 Solder condition

**-** PCB hole type : Iron soldering : 2s / 340°C  
Wave soldering : 5s / 280°C

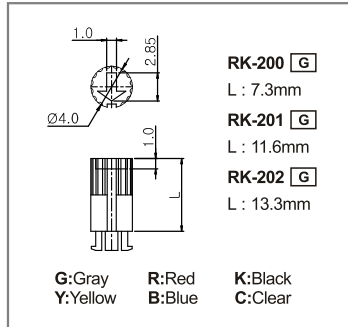
**T** Through hole reflow : Reflow soldering : 10s / 260°C  
Iron soldering : 4s / 350°C  
Wave soldering : 5s / 280°C

## Accessories

RK-100 **G**



RK-200 **G**



RK-300 **G**

